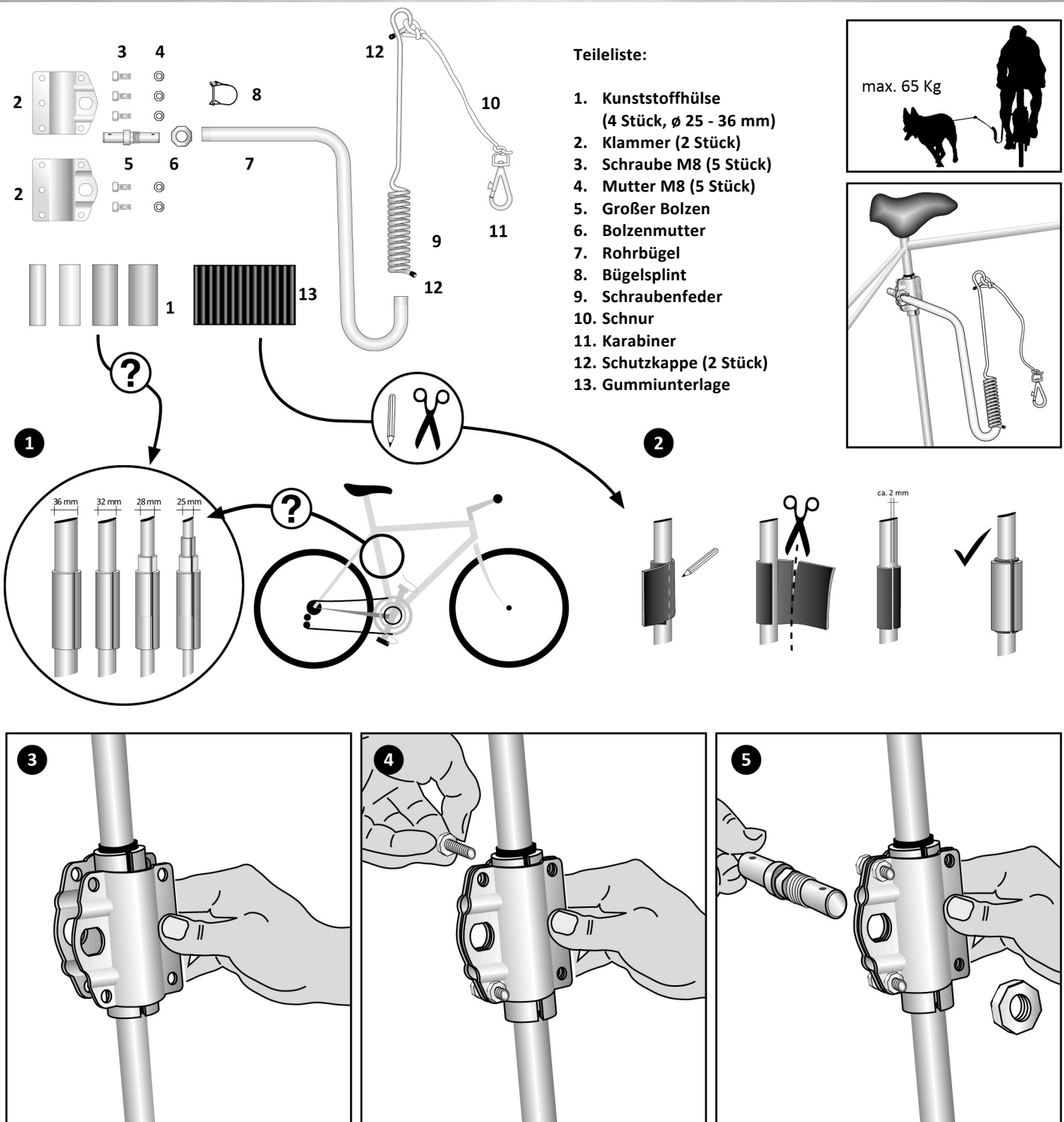


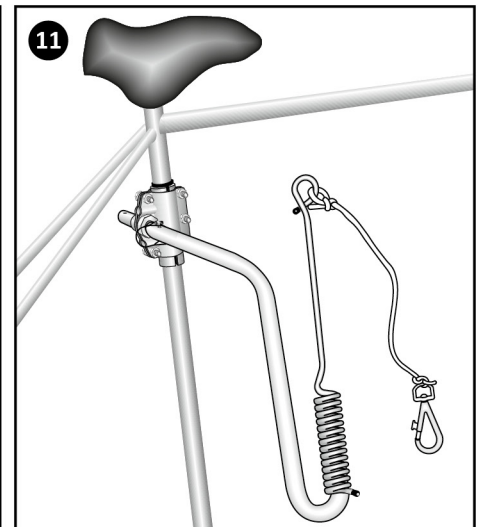
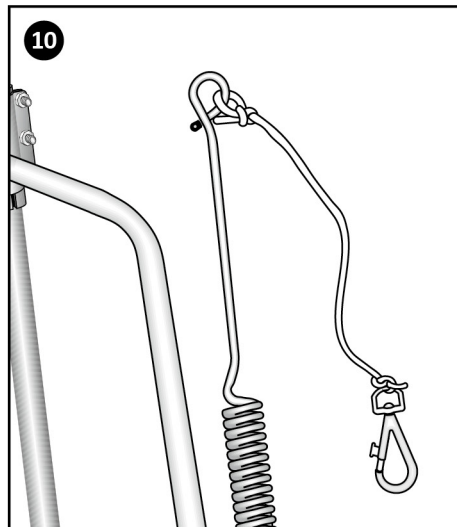
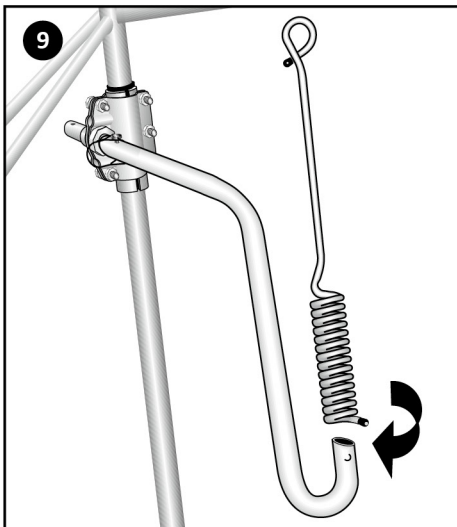
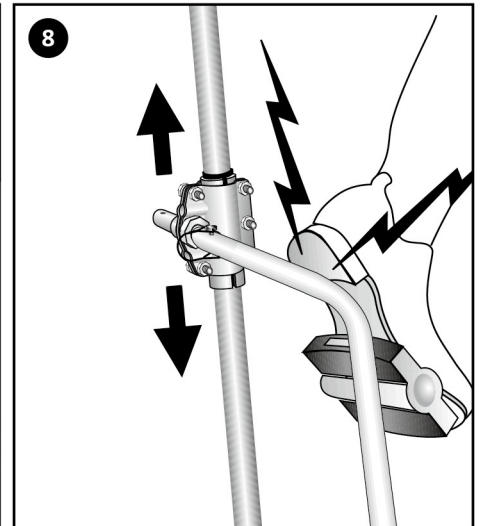
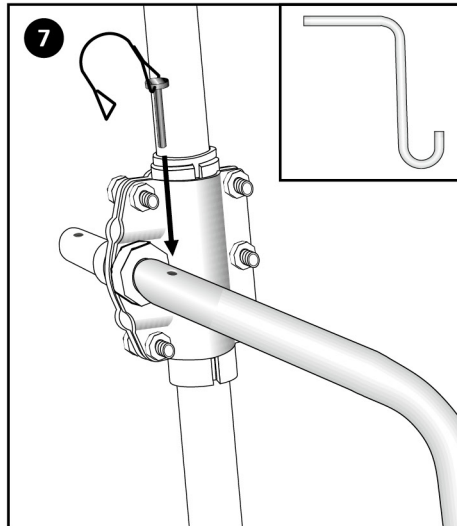
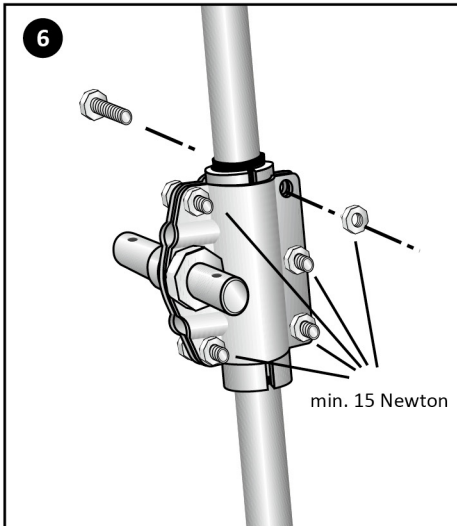
# MONTAGEANLEITUNG

**Produktname** DOGRUNNER  
**Produktbezeichnung** Fahrradhalter für den Hund  
**Teile-Nr.** 80670009  
**Befestigung** Am Rohrrahmen des Fahrrades  
**Verwendbarkeit** Fahrräder mit Rohrrahmen von ca. 25 - 36 mm  $\varnothing$   
**Gewicht** 2 Kg

kleinmetall GmbH  
 Hainstraße 52  
 63526 Erlensee  
 Telefon 06183.91120-0  
 Fax 06183.72152  
 E-Mail info@kleinmetall.de  
 www.kleinmetall.de

**Bitte lesen Sie diese Anleitung genau und bewahren Sie sie sicher zu Hause auf.  
 Achten Sie vor jeder Fahrt darauf, dass Ihr Fahrradhalter ordnungsgemäß befestigt ist!**





## Sicherheitshinweise

### Fahrrad und DOGRUNNER:

Den Fahrradhalter **niemals** an einem **Motorrad**, anderen **Kraftfahrzeug** oder **Fahrräder mit elektrischem Zusatzmotor** montieren.

Niemals den Hund am Fahrradhalter alleine lassen.

Darauf achten (besonders bei Herrenrädern), dass man beim Auf- und Absteigen nicht am Fahrradhalter hängen bleibt.

Gelegentlich den festen Sitz der Muttern überprüfen.

Sollte sich einmal die Schnur am Karabiner oder an der Feder lösen, ist auf eine feste, sichere und doppelte Verknotung zu achten.

Wenn kein Hund geführt wird, Rohrbügel demontieren.

### Mensch und Tier:

Nicht geeignet für kleine **Hunde und Welpen**. Das System ist für ein maximales Hundegewicht von 65 kg ausgelegt. Es ist zu empfehlen, dass der Mensch auf dem Fahrrad min. 50% mehr Körpergewicht als der geführte Hund hat.

Die Eltern tragen die Verantwortung dafür, dass ihr Kind den Fahrradhalter mit dem Hund sicher benutzt. Ausschlaggebend ist das Verhalten und die Stärke des Hundes im Verhältnis zu Gewicht, Stärke und Fahrverhalten des Kindes. Für Kinder unter 12 Jahren (unter 40 KG) raten wir vom Gebrauch des Fahrradhalters ab.

Eine persönliche Einschätzung des Hundes und der Fertigkeiten des Radfahrers ist

unumgänglich. Nicht jeder Hund ist zum Führen am Fahrrad geeignet. Der Hundebesitzer sollte deshalb vor dem Gebrauch des Fahrradhalters einschätzen, ob der Hund für die körperliche Belastung zum Führen am Fahrrad geeignet ist.

### Reinigungshinweis:

Von Zeit zu Zeit alle Montageteile und den Fahrradhalter mit neutraler Seifenlauge von Schmutz und Haaren reinigen.

### Wartungshinweis:

Regelmäßig Sichtkontrollen durchführen und den DOGRUNNER bei Beschädigung bzw. Verschleiß austauschen!